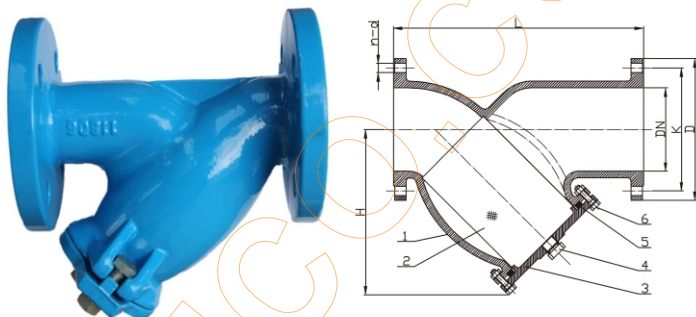




Y LỌC - MẶT BÍCH



THÔNG SỐ CHUNG

KÍCH THƯỚC	DN50-500
ÁP LỰC LÀM VIỆC	PN16
THIẾT KẾ	HG/T 21637
KHOẢNG CÁCH MẶT BÍCH	EN558-1
MẶT BÍCH	EN1092-2
KIỂM NGHIỆM	EN12266

THÔNG SỐ KỸ THUẬT VÀ KÍCH THƯỚC

VẬT LIỆU TIÊU CHUẨN CỦA CÁC BỘ PHẬN CHÍNH			
SỐ	BỘ PHẬN	VẬT LIỆU	TIÊU CHUẨN
1	Thân	Gang dẻo	DIN 1691/BS EN 1561
2	Lưới lọc	Thép không gỉ	EN 10088-1/ASTM A959
3	Nắp	Gang dẻo GGG50	DIN 1691/BS EN 1561
4	Ốc chốt	Thép không gỉ	EN10083-2/ASTMA959
5	Gioăng	Cao su EPDM	ISO 4633
6	Bu Lông	Thép không gỉ	EN 10083-2/ASTM A29

DN	HÌNH DẠNG NGOÀI	MẶT BÍCH PN16 (mm)			ỨNG DỤNG CỦA Y LỌC
		Tiêu chuẩn mặt bích (EN1092-2)			
	KHOẢNG CÁCH 2 MB L	ĐK TÂM LỖ K	ĐK NGOÀI D	SỐ LỖ - ĐK BU LÔNG n-d	
50	220	165	125	4-Φ19	Ưu điểm của Y lọc - Thiết kế nhỏ gọn. - Đa dạng trong kiểu lắp đặt. - Sản xuất từ vật liệu Gang cầu và thép không gỉ. - Sử dụng cho nhiều môi trường hiện nay.
65	270	185	145	4-Φ19	
80	290	200	160	8-Φ19	
100	350	220	180	8-Φ19	
125	390	250	210	8-Φ19	
150	440	285	240	8-Φ23	Ứng dụng thực tế của Y lọc - Dùng lọc rác thô, lọc sạch. - Sử dụng trong các đường ống công nghiệp hoặc dân dụng. - Được lắp đặt trong các máy bơm, van nước, đồng hồ,... mục đích là bảo vệ những sản phẩm này. - Bảo vệ toàn bộ hệ thống
200	540	340	295	8-Φ23	
250	660	405	355	12-Φ28	
300	720	460	410	12-Φ28	
350	-	520	470	16-Φ28	
400	-	580	525	16-Φ31	

